



Ihre Ports und Kabel dort, wo Sie sie benötigen

An heutige Netzwerke sind immer mehr Geräte angeschlossen, sowohl drahtgebundene als auch drahtlose. Da auch die Anzahl drahtgebundener Geräte stark zunimmt, kann es schwierig sein, vernetzte Ports dort zu platzieren, wo Sie sie gerade benötigen.

NETGEAR® Gigabit Ethernet Click Switches™ adressieren dieses Thema mit einem innovativen und durchdachten Hardware-Design, einschließlich des flexiblen **Virtually Anywhere™**-Klick-Befestigungssystems. NETGEAR® Web Managed Gigabit Ethernet Click Switches bieten das branchenweit erste Halterungssystem für einfache Installation. Sie sind erhältlich in Konfigurationen mit 8 Ports (PoE und Nicht-PoE) oder 16 Ports. Schlankes Design und eine interne Stromversorgung ermöglichen es Ihnen, Kabel optimal zu führen und zu befestigen sowie auf sperrige Netzteile zu verzichten. Dadurch können Sie das allgemeine Erscheinungsbild von Kabelschränken, Schulungsräumen, Laboreinrichtungen, Konferenzräumen und sogar Home-Entertainment-Centern, wo mehrere angeschlossene Geräte erforderlich sind, verbessern. GSS116E verfügt über eine mehrsprachige (deutsche, englische, japanische) Benutzeroberfläche.

Highlights

Hardware-Highlights

- Einzigartiges Easy-Mount/**Virtually Anywhere**-Montagesystem für flexible Platzierungsoptionen
- Kabelführung mit Halteschleufe
- Multidirektionales Netzkabel für optimierte Platzierung
- Interne Stromversorgung zur Beseitigung von Power-Bricks
- 2 USB-Anschlüsse für schnellen Zugriff zum Aufladen von Tablets oder Smartphones (nur GSS108E)
- 4 PoE/PoE+ Ports zum Betrieb von Telefonen, Access Points, IP-Kameras etc. (nur GSS108EPP)
- LED-Anzeigen können ausgeschaltet werden für nicht störenden Betrieb in dunklen Umgebungen wie etwa Neben einem Fernseher
- Alle Modelle sind lüfterlos für leisen Betrieb

- Gehäuse aus verstärktem Kunststoff (GSS108E) oder Metall (GSS108EPP, GSS116E) für robuste Haltbarkeit

Software-Highlights

- VLAN-Unterstützung für Traffic-Segmentierung
- Quality of Service (QoS) für Traffic-Priorisierung
- Verhinderung von automatisierten Denial-of-Service (DoS)-Angriffen (nur GSS108EPP und GSS116E)
- Erweiterte PoE-Steuerung für jeden Port (nur GSS108EPP)
- Schleifenerkennung und Broadcast-Sturm-Überwachung
- Unterstützung für IGMP Snooping v1, v2 und v3 zur Multicast-Optimierung
- Rate Limiting für bessere Bandbreitenzuweisung

- Port-Spiegelung für Netzwerküberwachung
- Port Trunking für größere Uplink-Bandbreite (nur GSS108EPP und GSS116E)
- Jumbo-Frame-Unterstützung
- Energy Efficient Ethernet (IEEE802.3az) für maximale Energieeinsparung
- Verbindungsprobleme beheben mittels Kabeltest
- Deutschsprachige Benutzeroberfläche

Branchenführende Garantie



- ProSAFE® LIFETIME Hardware-Garantie*
- LIFETIME 24/7 Technischer Support
- LIFETIME Next-Business-Day-Hardware-austausch

Virtually Anywhere™ Click Mounting System



Vertikale/seitliche Montage



Vertikale/rückseitige Montage



Horizontale/seitliche Montage



Horizontale/rückseitige Montage

Hardware auf einen Blick

Modellname	Formfaktor	10M/100M/1G-Kupfer-Ports	Internes Netzteil	USB-Ladeanschlüsse	PoE/PoE+ Ports	Gehäusematerial	Lüfter
GSS108E	Click Switch Virtually Anywhere™	8	Ja	2 Ports, 10W maximal pro Port, maximal 15W	Nein	Kunststoff	Lüfterlos
GSS108EPP	Click Switch Virtually Anywhere	8	Ja	Nein	4 PoE+ (47 W Budget)	Metall	Lüfterlos
GSS116E	Click Switch Virtually Anywhere	16	Ja	Nein	Nein	Metall	Lüfterlos



- 8 x Gigabit-Ethernet-Kupfer-Ports
- 2 x USB-Ladeanschlüsse



- 16 x Gigabit-Ethernet-Kupfer-Ports



- 8 x Gigabit-Ethernet-Kupfer-Ports
- 4 x PoE/PoE+ fähige Ports

Software auf einen Blick

Management	VLANs	QoS	Port Trunking (Manuelle LAG)	IP-Multicast-Filterung	Rate Limiting & Priority Queuing	Jumbo-Frame-Unterstützung	IEEE (802.3az) Energy Efficient Ethernet
Web-Browser-basierte GUI (HTTP), PC-basierte Plus Utility	Port-basiert, IEEE 802.1Q-basierte, Sprache ¹ (, nur GSS108EPP)	Port-basiert, IEEE 802.1p/DSCP-basiert	Statische LAG ² (GSS108EPP, GSS116EPP)	IGMP Snooping	Ja	Ja	Ja

Performance auf einen Blick

Modellname	Fabric	Paket-puffer	Latenz (Max. Verbindungsgeschwindigkeit)	VLANs	MAC-Adressen-Tabelle	Prioritätswarteschlangen	Multicast-IGMP-Gruppen	Paketübertragungsrate (64 Byte)	Jumbo Frames (Bytes)
GSS108E	16 Gbit/s line-rate	128 KB	10 Mbit/s: < 79 µs 100 Mbit/s: < 9,4 µs 1000 Mbit/s: < 3,2 µs	64	8.000 Einträge (dynamisch)	4 (WRR)	128	11,9 Mfps	bis zu 9.000
GSS108EPP	16 Gbit/s line-rate	192 KB	10 Mbit/s: < 77 µs 100 Mbit/s: < 8,9 µs 1000 Mbit/s: < 2,6 µs	64	4.000 Einträge (dynamisch)	4 (WRR)	128	11,9 Mfps	bis zu 9.000
GSS116E	16 Gbit/s line-rate	512 KB	10 Mbit/s: < 110 µs 100 Mbit/s: < 14,5 µs 1000 Mbit/s: < 5,0 µs	128	8.000 Einträge (dynamisch)	4 (WRR)	128	23,8 Mfps	bis zu 9.000

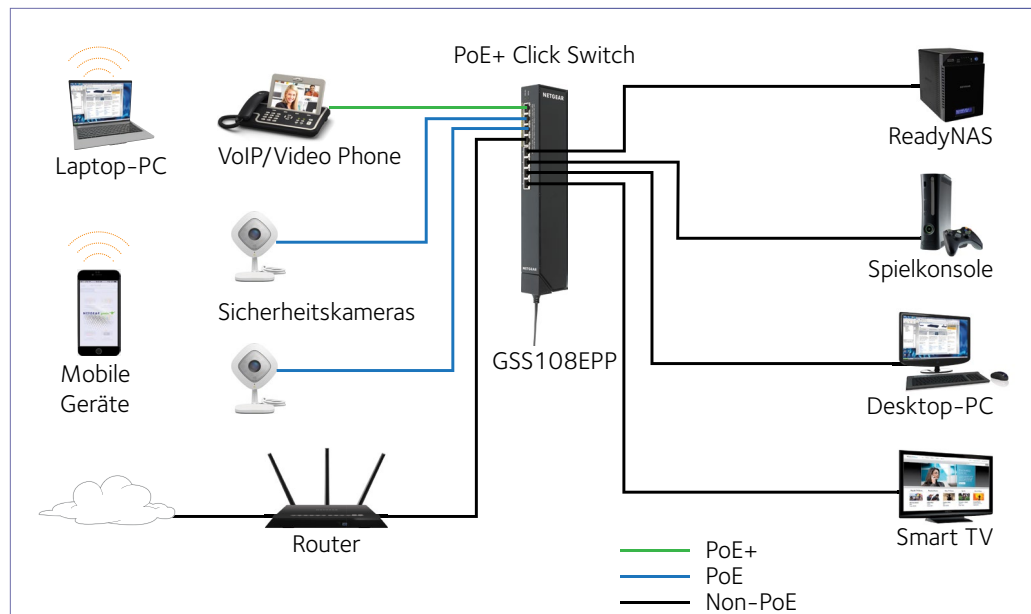
² Variiert je nach Modell. GSS108EPP unterstützt 2 LAGs mit max. 4 Mitgliedern in jeder LAG. GSS116E unterstützt 2 LAGs mit max. 8 Mitgliedern in jeder LAG.

Funktionen und Vorteile

Hardwarefunktionen	Vorteile
Click-Montagesystem	Das innovative Virtually Anywhere™ Montagesystem bietet Ihnen die Flexibilität, den Click Switch an Orten zu platzieren, an welchen sich andere Switches nicht montieren lassen. Ob direkt an einer Wand, an eine Stange geschnallt, unter dem Tisch im Konferenzraum oder in einem Server-Schrank, vertikal oder horizontal, flach oder senkrecht: Dank des einzigartigen Befestigungssystems des Click Switch können Sie bestimmen, wie und wo Sie Ihre Ports und Kabel haben wollen.
Einfache Kabelführung	Das multidirektionale Stromkabel kann nach außen geleitet oder für alle Montageanforderungen angepasst werden. Ethernet-Kabel können mit dem mitgelieferten Halteband an der Halterung oder Montagefläche befestigt werden.
PoE/PoE+ Unterstützung (Nur GSS108EPP)	Power-over-Ethernet (PoE)-Option für die Stromversorgung von IP-Überwachungskameras, VoIP-Telefonen, Wireless Access Points und anderen PD-betriebenen Geräten. Vier PoE+ Ports (47 W insgesamt) ermöglichen den Anschluss von bis zu vier PoE/PoE+ (802.3af und 802.3at)-Geräten und vier zusätzlichen Nicht-PoE-Geräten.
USB-Ladeanschlüsse (Nur GSS108E)	Der GSS108E verfügt über zwei bequem platzierte USB-Ports für Benutzer, um ihre Smartphones und Tablets zu laden.
Softwarefunktionen	Vorteile
Port-basierte und 802.1Q-basierte VLANs	Segmentieren Sie das Netzwerk in kleinere Gruppen für eine sichere und effiziente Nutzung von Netzwerkressourcen.
Umfassende QoS-Funktionen: <ul style="list-style-type: none"> • Port-basierte oder 802.1p-basierte Priorisierung • Layer-3-basierte (DSCP)-Priorisierung • Port-basierte Eingangs- und Ausgangsraten-Begrenzung 	Erweiterte Kontrollen für optimierte Netzwerkeistung und bessere Bereitstellung von unternehmenskritischen Daten wie Sprache und Video. Eingangs- und Ausgangsraten-Begrenzung ermöglicht die Bandbreitenformung zur Minimierung von Einschränkungen der Netzwerkressourcen oder zur Optimierung der Gastzugriffsbandbreite im Netzwerk.
IGMP Snooping	Für optimierte Netzwerkeffizienz bei der Bereitstellung von Multicast-Datenverkehr. Sparen Sie Kosten und verbessern Sie die Netzwerkeffizienz, indem Sie sicherstellen, dass Multicast-Traffic nur bestimmte Empfänger erreicht, ohne dass ein zusätzlicher Multicast-Router benötigt wird.
Port-Trunking /Link-Aggregation (statischen manuellen LAGs) (Nur GSS116E/GSS108EPP)	Baut eine größere Bandbreite auf, um aggregierten Uplink-/Downlink-Verkehr zu unterstützen oder redundante Verbindungen mit statischen manuellen LAGs bereitzustellen.
Erweiterte PoE-Steuerelemente für jeden Port (Nur GSS108EPP)	PoE-Steuerelemente für die Remote-Energieverwaltung von PoE-Geräten (z. B. Wireless Access Points, IP-Sicherheitskameras, LED-Beleuchtung, Türschlösser, IoT-Geräte etc.).
Voice VLAN (Nur GSS108EPP)	Dieses Feature ermöglicht die automatische Zuweisung des Sprachverkehrs (basierend auf OUI) auf ein spezielles VLAN (Voice VLAN). Die Zuweisung von speziellen QoS-Parametern zu diesem Verkehr und Markieren der Ports erfolgt automatisch, für Dienste mit hoher Priorität. Voice VLAN muss pro Port aktiviert sein.
Loop-Erkennung und automatische DoS-Prävention (Nur GSS108EPP und GSS116E)	Erkennen Sie versehentliche Netzwerkschleifen und schützen Sie sich vor DoS-Attacken.
Port Mirroring	Für eine bessere und schnellere Netzwerkdiagnose und Fehlerbehebung.
Energieeffizientes Ethernet (IEEE 802.3az)	Für maximale Energieeinsparung und reduzierte Energiekosten.
Kabeltest	Identifizieren Sie fehlerhafte Ethernet-Kabel.
Mehrsprachige Benutzeroberfläche	Produktdokumentation, Benutzeroberfläche ind Deutsch, Englisch, Japanisch

Anwendungsbeispiele

GSS108 in einer Heumgebung

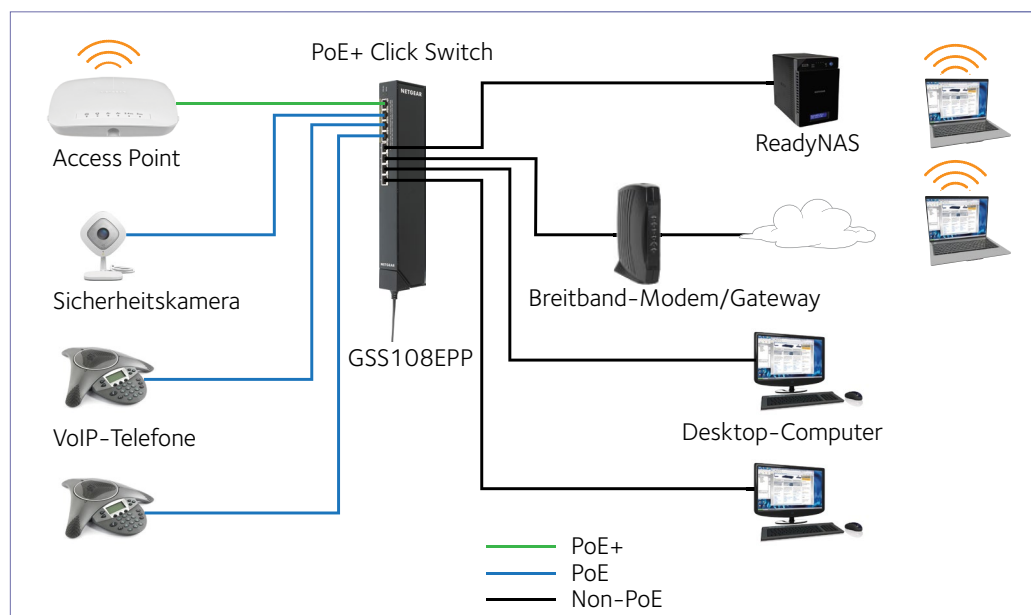


Warum Click Switches und warum von NETGEAR?

Warum der NETGEAR Click Switch für KMUs mit Unmanaged Switches im Netzwerk das ideale Upgrade ist:

1. „Virtually Anywhere“™-Montagesystem bringt PoE+ Ports an die Stelle, wo sie die Ports benötigen.
2. Vier Platzierungsoptionen: Vertikal, horizontal, flach oder senkrecht.
3. 4 x PoE+ (802.3at or 802.3af) und 4 x Nicht-PoE-Ports für flexiblen Einsatz (nur GSS108EPP).
4. Lüfterlos für leisen Betrieb und energieeffizient (Energy Efficient Ethernet).
5. Eingeschränkte Lifetime-Garantie und Lifetime Support Chat.

GSS108 in einer Unternehmensumgebung



Technische Spezifikationen

PRODUKTSPEZIFIKATIONEN			
Produkt	GSS108E	GSS108EPP	GSS116E
100M/1G/10G RJ-45-Kupfer-Ports	8		16
PoE/PoE+ Ports	Nein	4 PoE+ (47 W PoE-Budget)	Nein
USB-Ladeanschlüsse	2 Ports 10 W max. pro Port 15 W max. gesamt	Nein	Nein
LEISTUNGSBESCHREIBUNG			
Paketpufferspeicher (Dynamisch geteilt nur über benutzte Ports)	128 KB	192 KB	512 KB
Weiterleitungsmodi	Store-and-Forward		
Bandbreite (Vollduplex-Fabric)	16 Gbit/s	16 Gbit/s	32 Gbit/s
Prioritätswarteschlangen	4		
Prioritätswarteschlangen-Verarbeitung	Weighted Round Robin (WRR)		
MAC-Adressdatenbankgröße (48-Bit-MAC-Adressen)	8.000	4.000	8.000
Multicast-Gruppen	128		
Anzahl der VLANs	64	64	128
Paketweiterleitungsrate (64 Byte Paketgröße) (Mfps oder Mpps)	11,9 Mfps	11,9 Mfps	23,8 Mfps
Geschwindigkeit/Latenz	10 Mbit/s: < 79 µs 100 Mbit/s: < 9,4 µs 1000 Mbit/s: < 3,2 µs	10 Mbit/s: < 77 µs 100 Mbit/s: < 8,9 µs 1000 Mbit/s: < 2,6 µs	10 Mbit/s: < 110 µs 100 Mbit/s: < 14,5 µs 1000 Mbit/s: < 5,0 µs
Jumbo-Frame-Unterstützung	Bis zu 9K Paketgröße		
Geräuschpegel bei 25° C (dBA) (ANSI-S10.12)	0 dB (lüfterlos)		
Mean Time Between Failures (MTBF) bei 25° C	1.031.177 Stunden	1.494.913 Stunden	721.479 Stunden
L2-DIENSTE – VLANS			
IEEE 802.1Q VLAN-Tagging	Ja		
Port-basierte VLANs (physisch)	Ja		
L2-DIENSTE – VERFÜGBARKEIT			
Kontrolle für Broadcast, Multicast, unbekanntem Unicast	Ja		
Link Aggregation/Port Trunking (nur statische Manual LAGs)	Nein	2 LAGs mit maximal 4 Mitgliedern in jeder LAG	2 LAGs mit maximal 8 Mitgliedern in jeder LAG
IEEE 802.3x (Vollduplex und Durchflussregelung)	Ja		
L2-DIENSTE – MULTICAST-FILTERUNG			
IGMP-Snooping (v1, v2 und v3)	Ja		
IGMP-Snooping-Abfragen	Nein		

Technische Spezifikationen

Produkt	GSS108E	GSS108EPP	GSS116E
Blockieren von unbekanntem Multicast		Ja	
Statischer Multicast-Router-Port		Nein	
L2-DIENSTE – DHCP			
DHCP-Client		Ja	
LINK AGGREGATION			
Statische manuelle LAGs (Port Trunking)	Nein	Ja	Ja
Anzahl der statischen LAGs/ der Mitglieder in jeder LAG	Nein	2 LAGs mit maximal 4 Mitgliedern in jeder LAG	2 LAGs mit maximal 8 Mitgliedern in jeder LAG
NETZWERKSICHERHEIT			
Kontrolle für Broadcast, Multicast, unbekanntem Unicast		Ja	
DoS-Angriffsverhinderung	Nein	Ja	Ja
QUALITY OF SERVICE (QoS)			
Port-basierte Geschwindigkeitsbegrenzung		Eingehend und ausgehend	
Port-basierte QoS		Ja	
IEEE 802.1p COS		Ja	
IPv4 DSCP		Ja	
IPv4 ToS		Ja	
TCP/UDP-basiert		Nein	
Weighted Round Robin (WRR)		Ja	
Strict Priority Queue-Technologie		Nein	
Voice VLAN	Nein	Ja, basierend auf OUI-Bytes in der MAC-Adresse der Telefonquelle	Nein
IEEE-NETZWERKPROTOKOLLE			
<ul style="list-style-type: none"> • IEEE 802.3 Ethernet • IEEE 802.3u 100BASE-TX • IEEE 802.3ab 1000BASE-T • IEEE 802.1Q VLAN Tagging 	<ul style="list-style-type: none"> • IEEE 802.3x Full-Duplex Flow Control • IEEE 802.1p Class of Service • IEEE 802.3az Energy Efficient Ethernet (EEE) 	<ul style="list-style-type: none"> • IEEE 802.3af Power-Over-Ethernet (PoE) • IEEE 802.3at Power-Over-Ethernet (PoE+) • IEEE 802.3ad Port Trunking (nur statische manuelle LAG) 	
MANAGEMENT			
Passwortverwaltung		Ja	
Webbrowser-basierte grafische Benutzerober- fläche (GUI)		Ja (GSS116E mit deutschsprachigem GUI)	
Plus Konfigurations-Utility (PCU) für Multi-Switch- Management		Ja	
Firmware-Upgrade		TFTP (Plus-Dienstprogramm)/HTTP (Web-GUI)	
Config-File-Übertragung (Backup, Restore)		Plus Utility oder Web GUI	
Firmware-Upgrade über Plus Utility (TFTP)		Ja	
Config Download (zum Switch) über Plus Utility		Ja	
Config Upload (zum Server) über Plus Utility		Ja	

Technische Spezifikationen

Produkt	GSS108E	GSS108EPP	GSS116E
Firmware-Upgrade über Web-GUI (HTTP)	Ja		
Config Download (zum Switch) über Web-GUI (HTTP)	Ja		
Config Upload (zum Server) über Web-GUI (HTTP)	Ja		
Kabelprüfprogramm	Ja		
Port-Spiegelung	Ja		
Many-to-One-Port-Spiegelung	1	1	15
Mirroring-Port kann weiterhin normal funktionieren?	Ja		
LEDs			
Pro Port	Geschwindigkeit, Link, Aktivität	Geschwindigkeit, Link, Aktivität (alle) PoE-Status (Ports 1-4)	Geschwindigkeit, Link, Aktivität
Pro Gerät	Power	Power, PoE Max	Power
POE-KONFIGURATION			
Anzahl PoE/PoE+ Ports	Nein	4 PoE+ (802.3at)	Nein
Gesamt-PoE-Leistungsbudget (Watt)	Nein	47W	Nein
MASSE UND GEWICHT			
Maße (B x T x H)	305 x 65 x 35 mm	305 x 65 x 35 mm	407 x 70 x 36mm
Gewicht	2,80 kg	3,20 kg	1,30 kg
ENERGIEVERBRAUCH			
Stromversorgung	Festes internes Netzteil, 100-240 VAC 50-60 Hz, 1 A max. Netzkabel je nach Verkaufsland	Festes internes Netzteil, 100-240 VAC 50-60 Hz, 1,4 A max. Netzkabel je nach Verkaufsland	Festes internes Netzteil, 100-240 VAC 50-60 Hz, 1 A max. Netzkabel je nach Verkaufsland
Max. Leistung (Worst-Case, alle verwendeten Ports, Line-Rate-Verkehr) (Watt)	4,2 W (ohne USB-Laden) 20,2 W (mit USB-Laden)	5,3 W (ohne PoE) 57,4 W (mit PoE max.)	8,4 W
Min. Leistung (Link-Down Standby) (Watt)	1,2 W	1,65 W	3 W
Wärmeableitung (max. und min.) (BTU/h)	Max.: 14,63 BTU/h (ohne USB-Laden) Max.: 69,08 BTU/h (mit USB-Laden) Min.: 4,1 BTU/h	Max: 195,79 BTU/h Min: 5,63 BTU/h	Max: 28,73 BTU/h Min: 10,26 BTU/h
Energy Efficient Ethernet (EEE) IEEE 802.3az	Ja		
Leistungsreduzierung bei kurzen Kabeln	Ja		
Automatische Abschaltung	Ja		
Lüfter	Nein (lüfterlos)		

Technische Spezifikationen

Produkt	GSS108E	GSS108EPP	GSS116E
UMGEBUNGSSPEZIFIKATIONEN			
Betrieb			
Betriebstemperatur	0° bis 40° C		
Luftfeuchtigkeit	90% maximale relative Luftfeuchtigkeit (RH), nicht kondensierend		
Maximalhöhe	3.000 m		
Lagerung			
Lagertemperatur	-20° bis 70° C		
Luftfeuchtigkeit	95% relative Luftfeuchtigkeit (RH), nicht kondensierend		
Maximalhöhe	3.000 m		
ZERTIFIZIERUNGEN FÜR ELEKTROMAGNETISCHE EMISSIONEN UND IMMUNITÄT			
Certifications	47 CFR FCC Part 15, SubpartB, ClassB ICES-003:2016 Issue 6, ClassB ANSI C63.4:2014		
	EN 55022:2010 + AC:2011, Class A EN 55024:2010 EN 61000-3-2:2014, Class A EN 6100-3-3:2013		
	AS/NZS CISPR 22:2009 + A1:2010, Class B		
	VCCI V-3/2015.04, Class A V-4/2012.4		
	Russia EAC mark		
	Korea KC mark		
	CNS 13438		
	Elektromagnetische Compliance (Class A or B)	Class B	
SICHERHEITZERTIFIZIERUNGEN			
Zertifizierungen	CB mark, commercial IEC 60950-1:2005(ed.2) + A1:2009 + A2:2013		
	UL/cUL Listed (UL 60950-1)/CAN/CSA C22.2 No. 60960-1-07		
	EN 60950-1: 2006 + A11:2009 + A1:2010 + A12:2011 + A2:2013		
	IEC 60950-1:2005 (ed.2)+A1:2009+A2:2013		
	AS/NZS 60950.1:2015		
	Russia EAC mark		
GARANTIE UND SUPPORT			
	Lifetime Garantie*		
	Lifetime Technischer Online-Support*		
	Lifetime Next-Business-Day (NBD)-Hardwareaustausch		
ProSUPPORT OnCall 24x7 Service Packs	Kategorie S1: PMBOS11-10000S PMBOS31-10000S PMBOS51-10000S		Kategorie S2: PMBOS12-10000S PMBOS32-10000S PMBOS52-20000S

Smart Managed Plus Gigabit Ethernet Click Switches

GSS108E/GSS108EPP/GSS116E

Bestellinformationen

PACKUNGSGEHALT	
Alle Modelle	Click Web Managed (Plus) Switch
	Netzkabel (Ausführung je nach Verkaufsland)
	Virtually Anywhere™-Montagesatz
	Kabelhalterung, Bänder für Stangenbefestigung
	Schnellinstallationsanleitung
	Ressourcen-CD mit Installationsanleitung, Plus Utility Software und Links zu zusätzlicher Online-Dokumentation einschließlich Benutzerhandbuch und Datenblatt für Web-Browser-basierte Management-GUI.
BESTELLINFORMATIONEN	
GSS108E-100NAS	Nordamerika und Lateinamerika
GSS108E-100EUS	Europa und Großbritannien
GSS108E-100JPS	Japan
GSS108E-100AUS	Australien
GSS108E-100PRS	China
GSS108EPP-100NAS	Nordamerika und Lateinamerika
GSS108EPP-100EUS	Europa und Großbritannien
GSS108EPP-100JPS	Japan
GSS108EPP-100AUS	Australien
GSS116E-100NAS	Nordamerika und Lateinamerika
GSS116E-100EUS	Europa und Großbritannien
GSS116E-100JPS	Japan
GSS116E-100AUS	Australien
GSS116E-100PRS	China
ERWEITERTE SUPPORT-VERTRÄGE	
GSS108E & GSS108EPP Modelle:	
PMBOS11-10000S	1-Jahr OnCall 24x7 Support-Plan**
PMBOS31-10000S	3-Jahre OnCall 24x7 Support-Plan**
PMBOS51-10000S	5-Jahre OnCall 24x7 Support-Plan**
GSS116E Modell:	
PMBOS12-10000S	1-Jahr OnCall 24x7 Support-Plan**
PMBOS32-10000S	3-Jahre OnCall 24x7 Support-Plan**
PMBOS52-10000S	5-Jahre OnCall 24x7 Support-Plan**

* Dieses Produkt wird mit einer eingeschränkten Garantie ausgeliefert, die nur gültig ist, wenn das Produkt bei einem von NETGEAR autorisierten Händler erworben wurde. Änderungen am Produkt können zum Erlöschen der Garantie führen. Umfasst Hardware, Lüfter, und interne Stromversorgung, aber nicht Software oder externe Stromversorgung. Weitere Informationen finden Sie unter <https://www.netgear.de/about/warranty>. Lifetime Technischer Support umfasst grundlegenden Telefon-Support für 90 Tage ab Kaufdatum und Lifetime Online-Chat-Support, wenn das Produkt bei einem von NETGEAR autorisierten Händler erworben wurde.

** Der NETGEAR OnCall 24x7 Vertrag bietet unbegrenzten technischen Support für Ihr Netzwerkprodukt. Für Produkte, die vor 06/2014 gekauft wurden, gilt auch NBD-Hardware-austausch (Next-Business-Day).

NETGEAR, das NETGEAR Logo, Click Switches, Virtually Anywhere sind Marken oder eingetragene Marken von NETGEAR, Inc. in den USA und/oder anderen Ländern. Andere Marken, die hier erwähnt wurden, dienen nur zu Identifikationszwecken und können Marken ihrer jeweiligen Inhaber sein. Informationen können sich ohne vorherige Ankündigung ändern.

© 2018 NETGEAR, Inc. Alle Rechte vorbehalten.